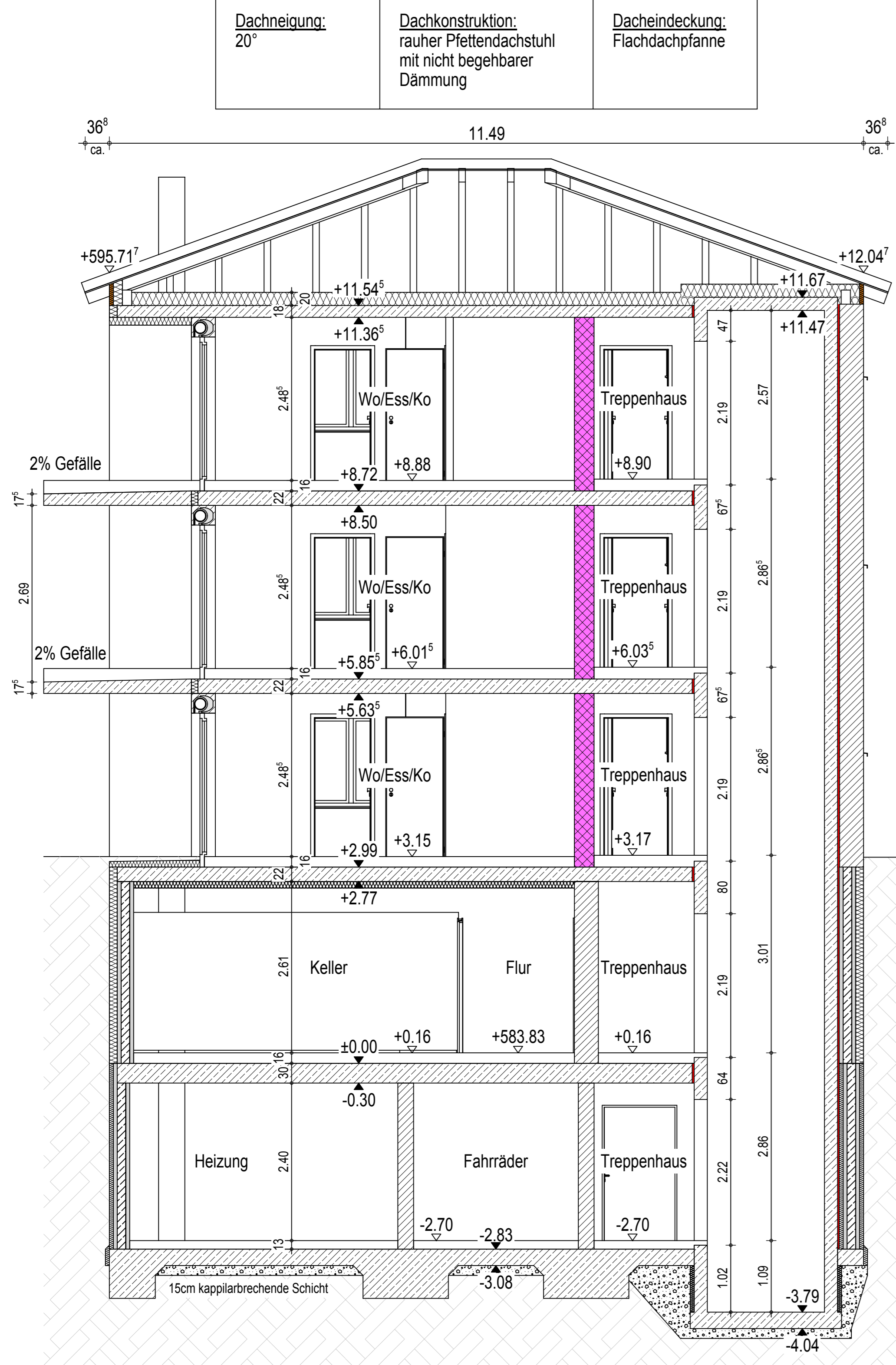
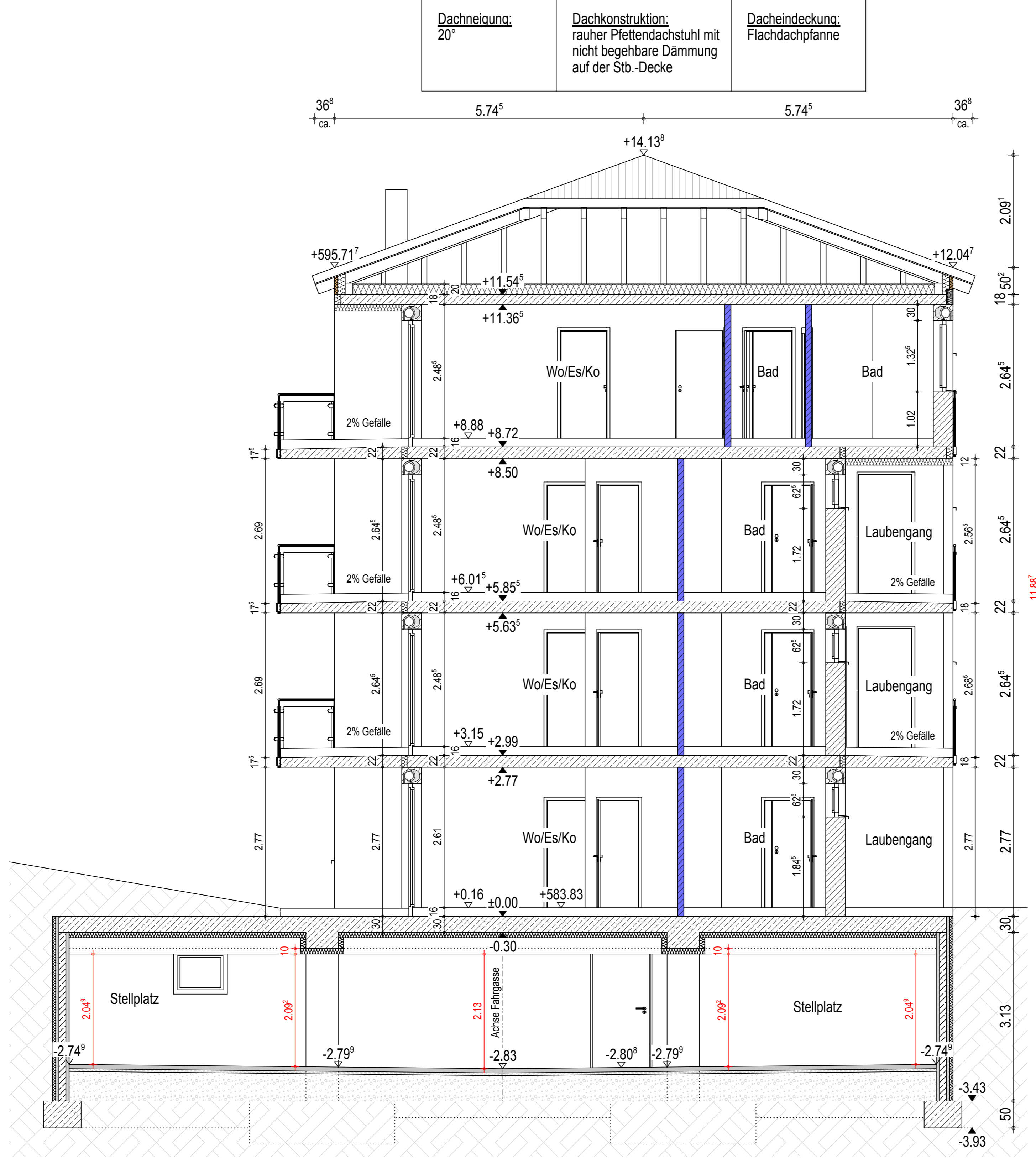


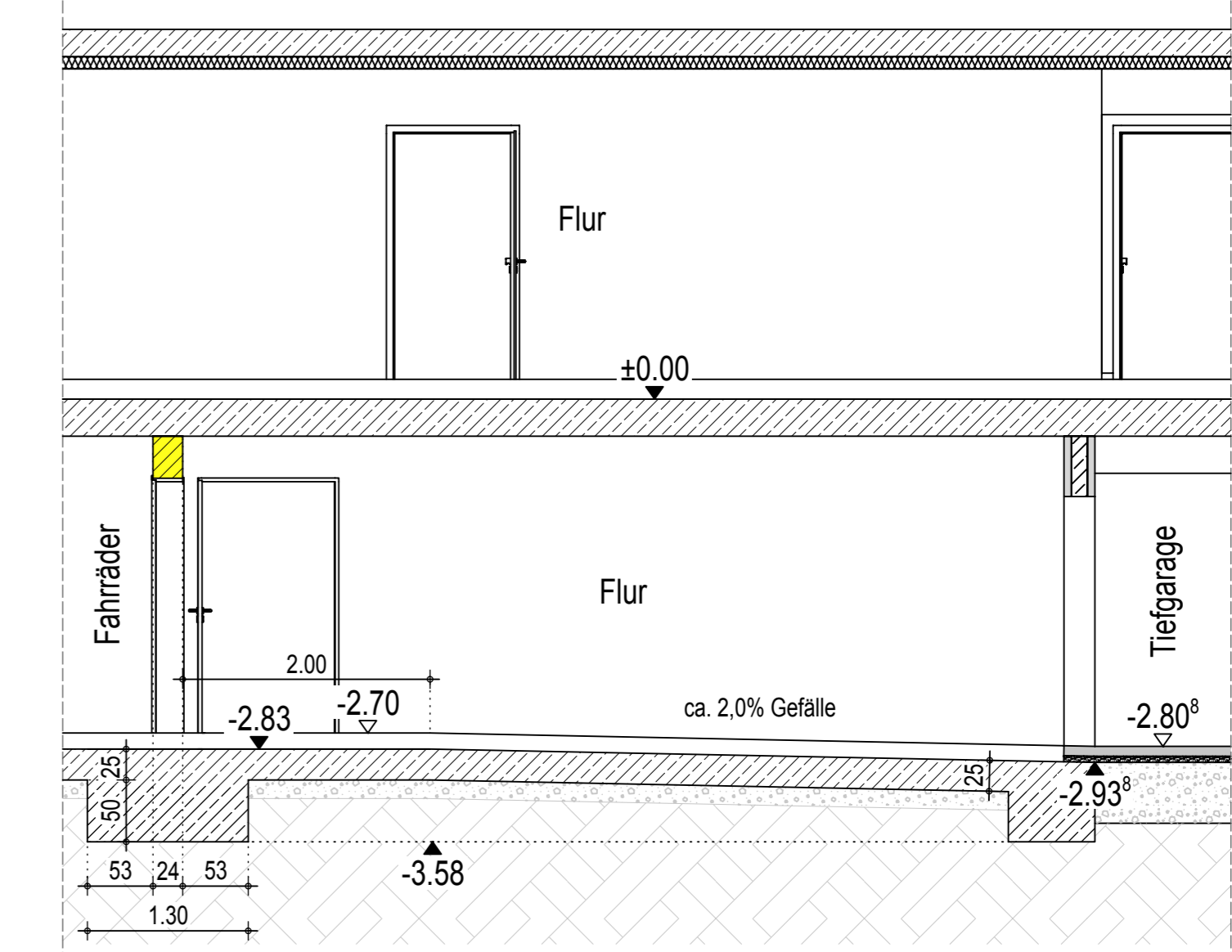
Schnitt A - A



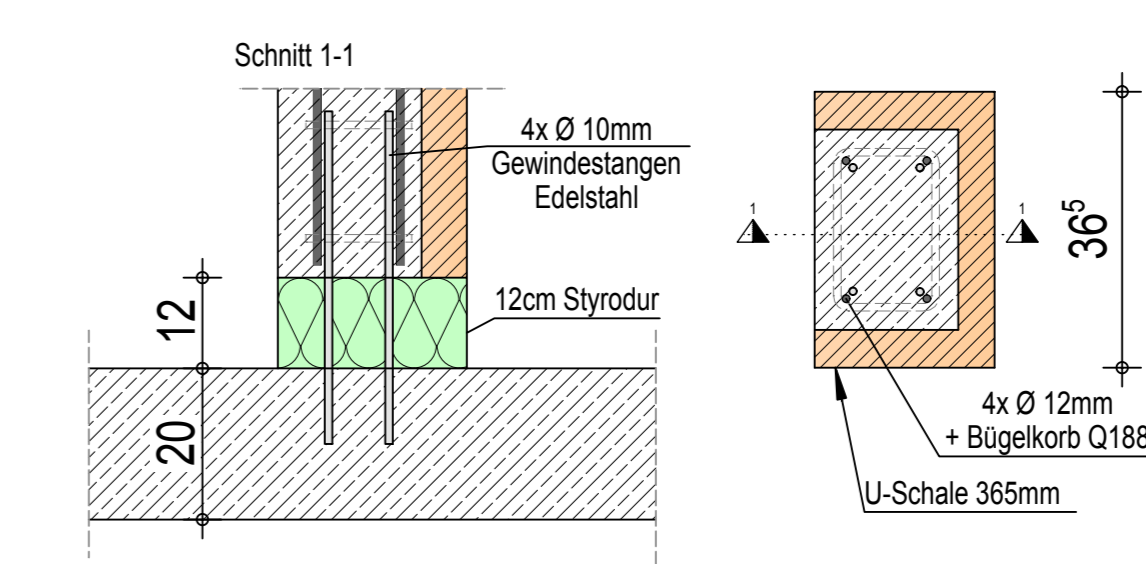
Schnitt B - B



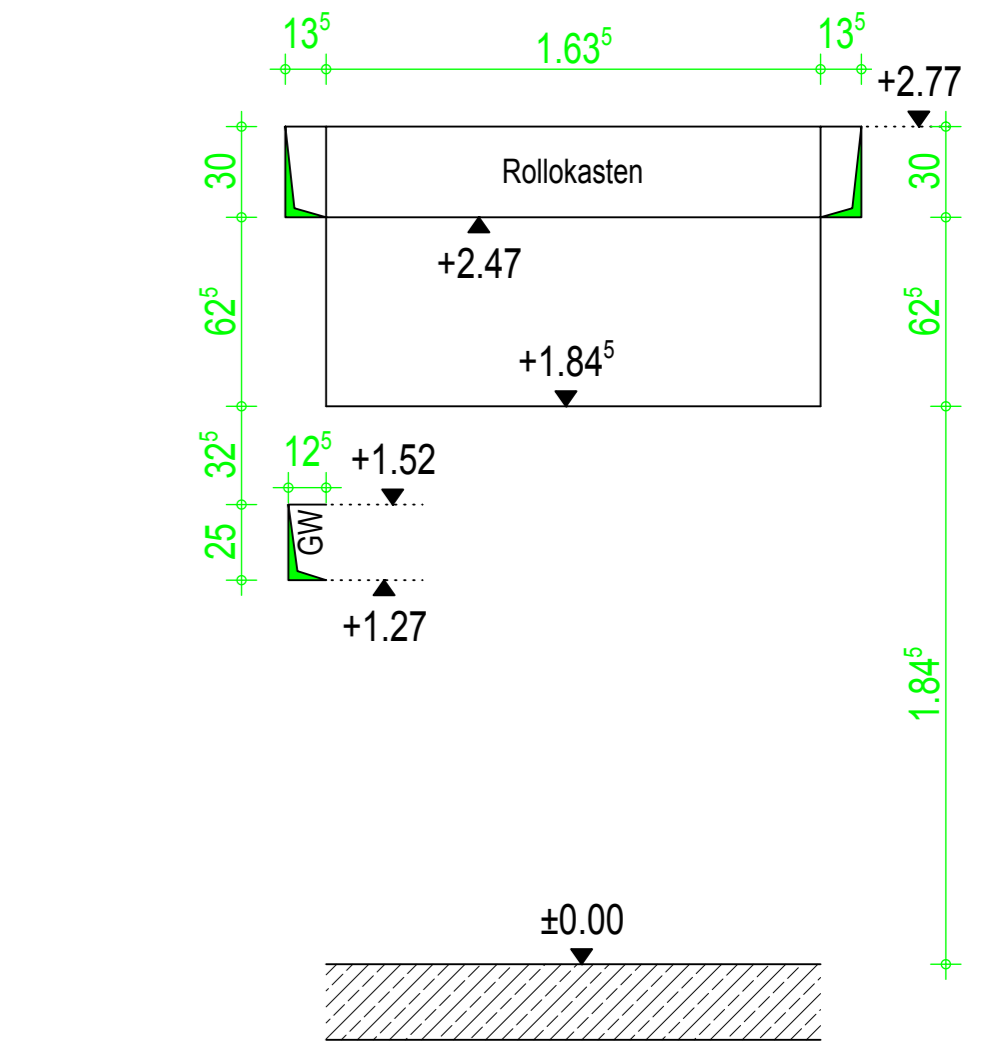
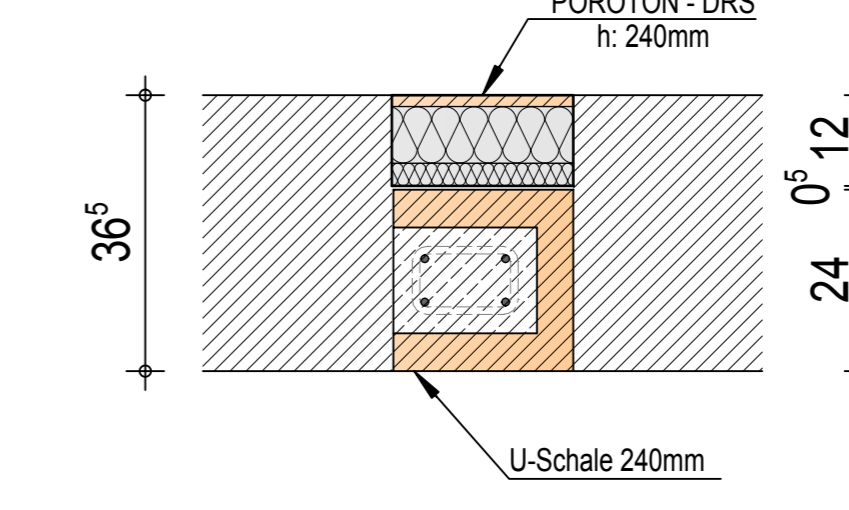
Schnitt D - D



Detail Zugsäule Attika



Detail Zugsäule



Legende Ziegeltypen

- Redibloc Systemwände**
KW-??
 (sämtliche Maße sind Rohbaumaße)
- Außenwand S8-365 mm
 - Innenwand Plan T0,8-115 mm
 - Innenwand Plan T0,8-175 mm
 - Innenwand Plan T0,8-240 mm
 - Innenwand Plan T1,0-240 mm
 - Innenwand Plan T1,2-175 mm
 - Innenwand Plan T1,2-240 mm
 - Innenwand Plan T1,4-115 mm
 - Innenwand Mz-T2,0-115 mm
 - Treppenhausstrennwand S-Pz-240 mm
 - Wohnungstrennwand S-Pz-300 mm
 - Aufzugschachtwand C25/30-200 mm
 - Doppelwand 250mm + 120mm Dämmung
 - Doppelwand 250mm + 60mm Dämmung

Schnitt C - C



Dachneigung: 15°
Dachausstieg: 1 Stück siehe Ansicht
Dachkonstruktion: rauher Pfettendachstuhl mit nicht begehbare Dämmung auf der Stb.-Decke
Dacheindeckung: Flachdachpfanne